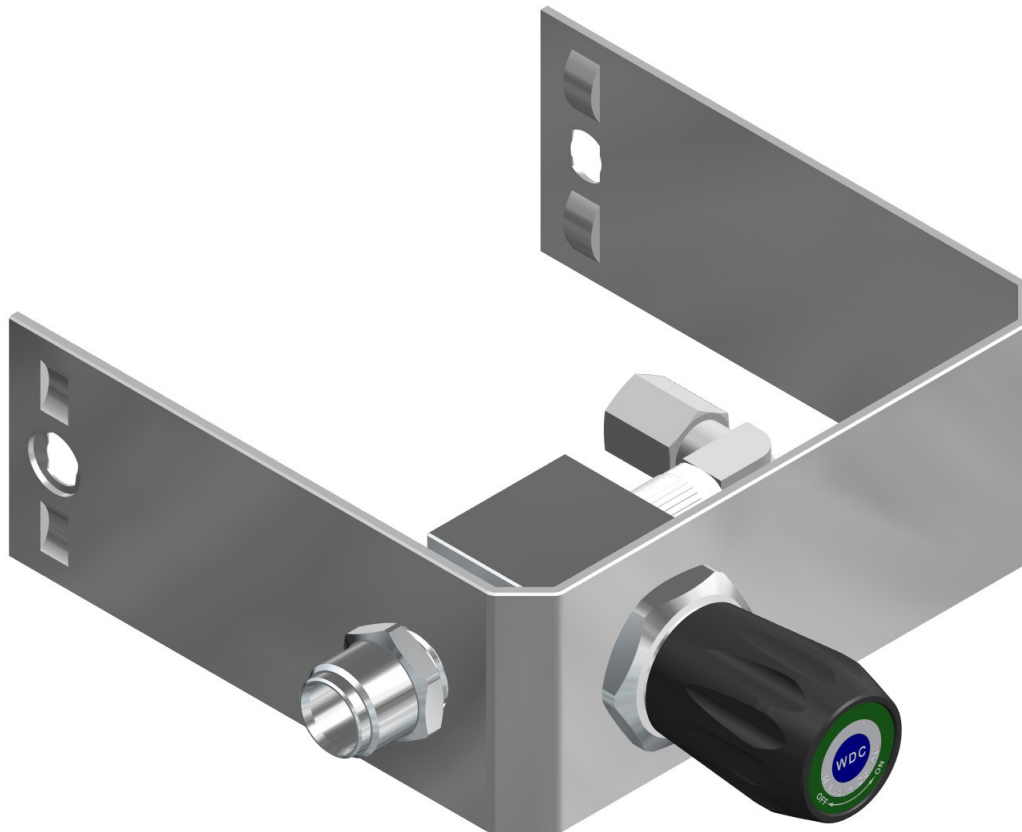


31233-CS WDC ungeregelt



31233-CS WDC ungeregelt

Auslegung Für deionisiertes Wasser
Temperatur = ~15° C
P_{max.} = 7 bar

Aufbau Monoblock in Chromstahl 1.4301
Frontplatte in Alu, farblos eloxiert
Ventiloberteil, NW 4mm, in Chromstahl,

Anschluss Steckverbindung SERTO, Ø 10 für
Teflon PTFE- Schlauch Ø 10/8mm
Betriebsdruck = 10 bar, bei 23° Celsius
Betriebstemperatur = -40° bis +100° Celsius

Ausgang Auslauffülle OR- G1/2" in Chromstahl 1.4305
selbstschliessend, Betätigung mit Anschluss- Stecker