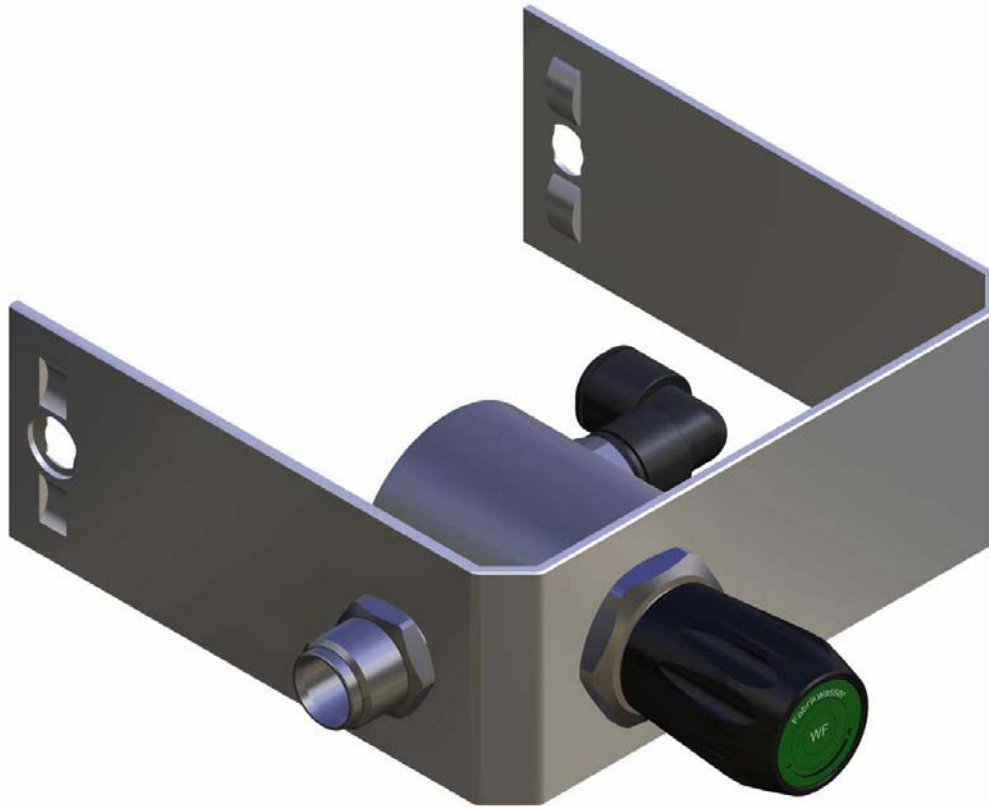


## **31231      Fabrik- Wasser- Modul**



## **31231      Fabrik- Wasser- Modul**

**Auslegung**              Für Fabrik- Wasser

**Temperatur**        =      ~ 15° C

**P<sub>max.</sub>**                =      7 bar

**Aufbau**                Ventilkörper in Messing, chemisch vernickelt  
Frontplatte in Alu, farblos eloxiert  
Ventiloberteil ARWA, NW 10mm  
nach Norm NURS 25601 / 25602

**Anschluss**            Steckverbindung John Guest, Ø 10 für  
FLEXILON® PUR- Schlauch Ø 10/7mm  
Betriebsdruck            =      7 bar, bei 20° Celsius  
Betriebstemperatur      =     -20° bis + 80° Celsius

**Ausgang**              Auslauftülle OR- G1/2", NW Ø 8mm  
selbtschliessend, Betätigung mit Anschluss- Stecker