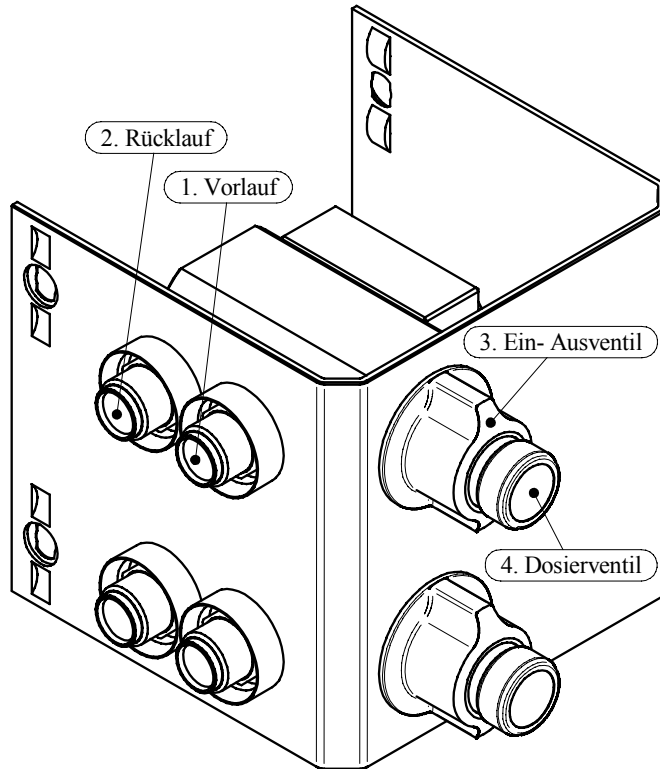


## Bedienungsanleitung

### **31202      Doppel- Kühlwassermodul**



**Auslegung** Nur für nicht aggressives Kühlwasser oder Silikonöle  
Betriebstemperatur -10 - + 20° Celsius  
 $P_{1 \text{ max.}}$  = 8 bar (max. Betriebsdruck)

**Leistung**  $P_{1 \text{ betrieb}}$  = 8 bar, dabei einstellbar von  $\approx 0.2 \text{ L/min.}$  bis  $\approx 10 \text{ L/min.}$

**1. Vorlauf** OR- G1/2" Ausgangverschraubungen für Vor - und Rücklauf mit integrierter selbstschliessender Ausströmsicherung in Messing, mit Isolation in Nylon schwarz

**2. Rücklauf** OR- G1/2" Ausgangverschraubungen wie Vorlauf.  
Mit dem Einstecken und festziehen eines OR- G1/2" Anschlussnippels öffnet das Ausströmventil und gibt den Durchgang frei. Die Abdichtung erfolgt über den O- Ring auf dem Anschlussnippel.

**3. Ein- Ausventil** Das Ein- Ausventil ist ein Doppel- Walzenabsperrentil NW  $\varnothing 6 \text{ mm}$ . Damit wird der Vor- und Rücklauf mit einem Griff zwangsgesteuert. Mit 90° Betätigungswinkel werden die Einrastpositionen bei 1 (AUF) - und 0 (ZU) erreicht.

**Das Ein- Ausventil immer nur langsam betätigen oder vor dem Öffnen sicherstellen, dass das Dosierventil geschlossen ist. Druckschläge durch ruckartiges Öffnen des Ein- Ausventils kann nachfolgende Apparaturen beschädigen.**

**4. Dosierventil** Das Dosierventil mit NW  $\varnothing 6 \text{ mm}$  ist im Vorlauf des Absperrventils integriert. Mit 3.5 Umdrehungen des Dosierventilgriffs wird die Leistung von 2 – 100% eingestellt. Dabei ist der Rücklauf "drucklos".