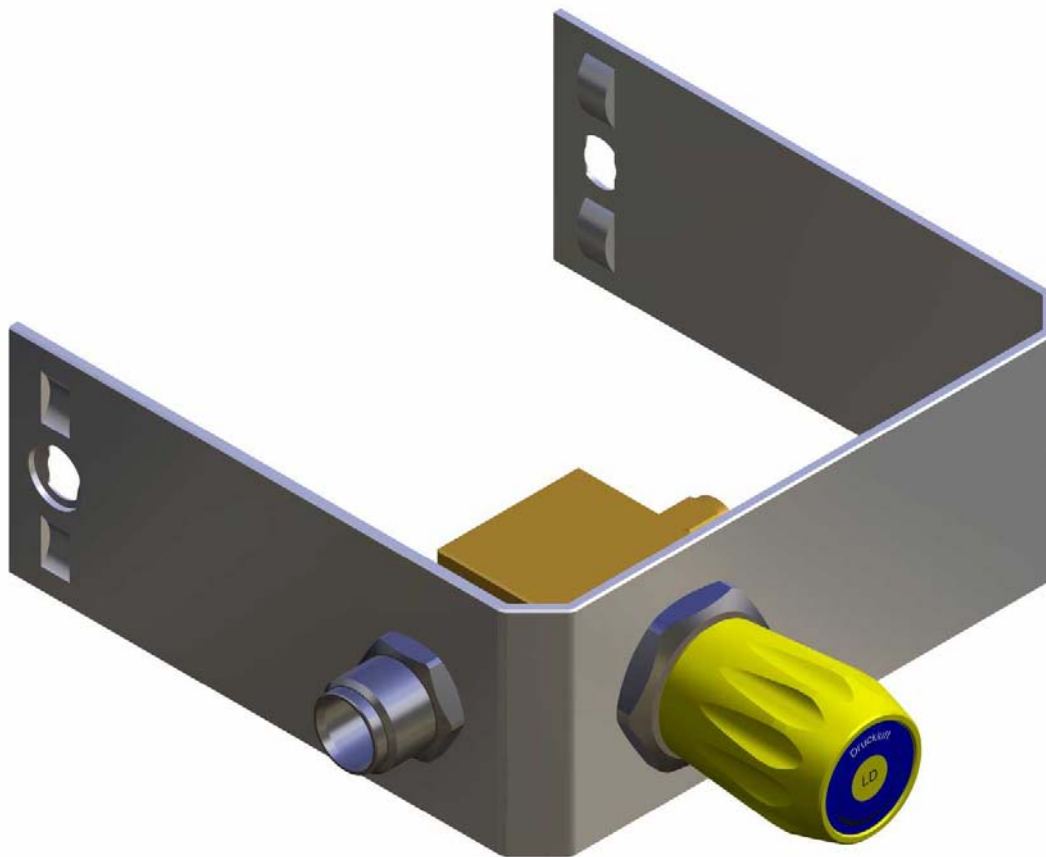


## **31345      Gasmodul ungeregelt**



**Auslegung** Für alle nicht korrosiven Gase ausser Azetylen bis zu einer Gasqualität 6.0  
Eingangsdruck  $P_{1max.} = 35bar$ .

**Aufbau**      Frontblech in Alu, farblos eloxiert  
Ventilkörper in Messing  
Eingangsverschraubung SWAGELOK  $\varnothing 1/4''$   
Balg- Absperrventil, mit Sitz, NW  $\varnothing 4mm$

**Ausgang**      Auslauftülle OR- G1/2", NW  $\varnothing 8mm$   
selbstschliessend, Betätigung mit Anschluss- Stecker