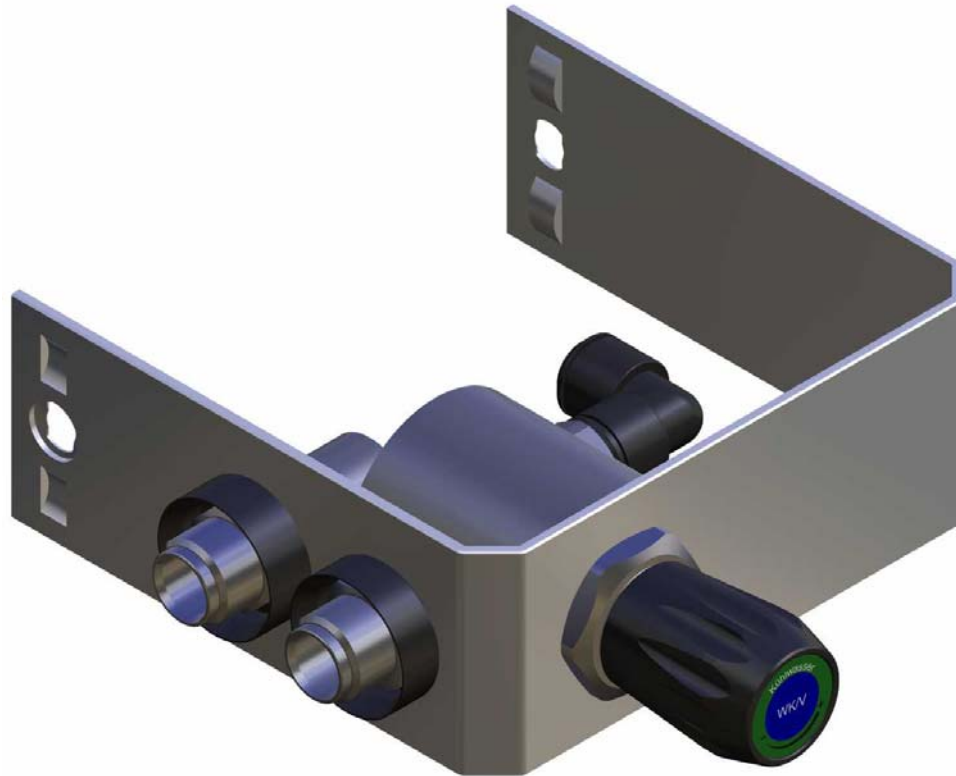


## **31208      Kühlwassermodul für Leitungswasser**



### **31208      Kühlwassermodul für Leitungswasser**

**Auslegung**              Für Leitungs- Kühlwasser unbehandelt

**Temperatur**        =       $\approx 15^{\circ} \text{C}$

**P<sub>max.</sub>**                =      7 bar

**Aufbau**                Ventilkörper in Messing, chemisch vernickelt  
Frontplatte in Alu, farblos eloxiert  
Ventiloberteil ARWA, NW 10mm  
SVGW- zugelassen nach Norm NURS 25601 / 25602

**Anschluss**            Steckverbindung John Guest,  $\varnothing 10$  für  
FLEXILON® PUR- Schlauch  $\varnothing 10/7\text{mm}$   
Betriebsdruck            =      7 bar, bei  $20^{\circ} \text{Celsius}$   
Betriebstemperatur      =       $5^{\circ}$  bis +  $20^{\circ} \text{Celsius}$

**Ein- Ausgang**        Auslauffülle OR- G1/2", NW  $\varnothing 8\text{mm}$ , Isolation in Nylon®  
selbstschliessend, Betätigung mit Anschluss- Stecker