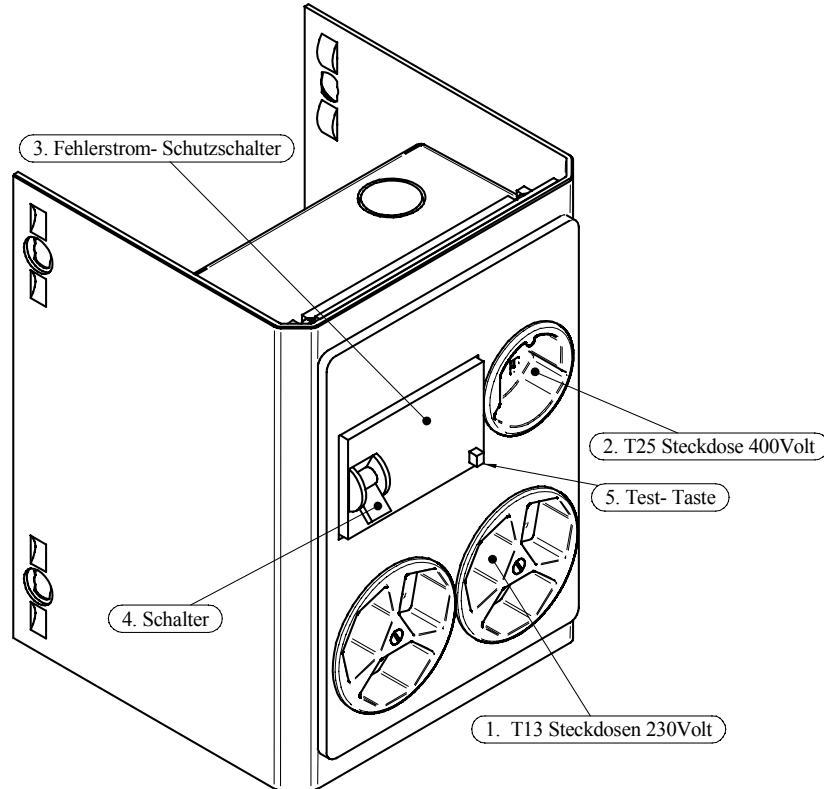


Bedienungsanleitung

31100 Elektromodul



Zulassung SEV, Zertifikat Ref. Nr. CH99.1 10152.ZA1.A

Nennstrom maximal 16A

1. 2 x 3 Steckdosen T13, 230 Volt
2. 1 x Steckdose T25, 400 Volt
3. **Fehlerstrom- Schutzschalter.** Bei einem Fehlerstrom $I_{\Delta n}$ 30mA spricht das Element an und der Schalter 4. fällt von Pos. 1 auf Pos. 0. Damit ist die Stromversorgung für das Modul unterbrochen. Nach dem Beheben der Ursache Schalter 4. wieder auf Pos. 1 bringen.
4. **Schalter.** Der Schalter kann für das Ein- und Ausschalten der angeschlossenen Geräte verwendet werden.
5. **Test- Taste** zweimal jährlich betätigen um die Funktion des Fehlerstrom-Schutzschalters zu prüfen.