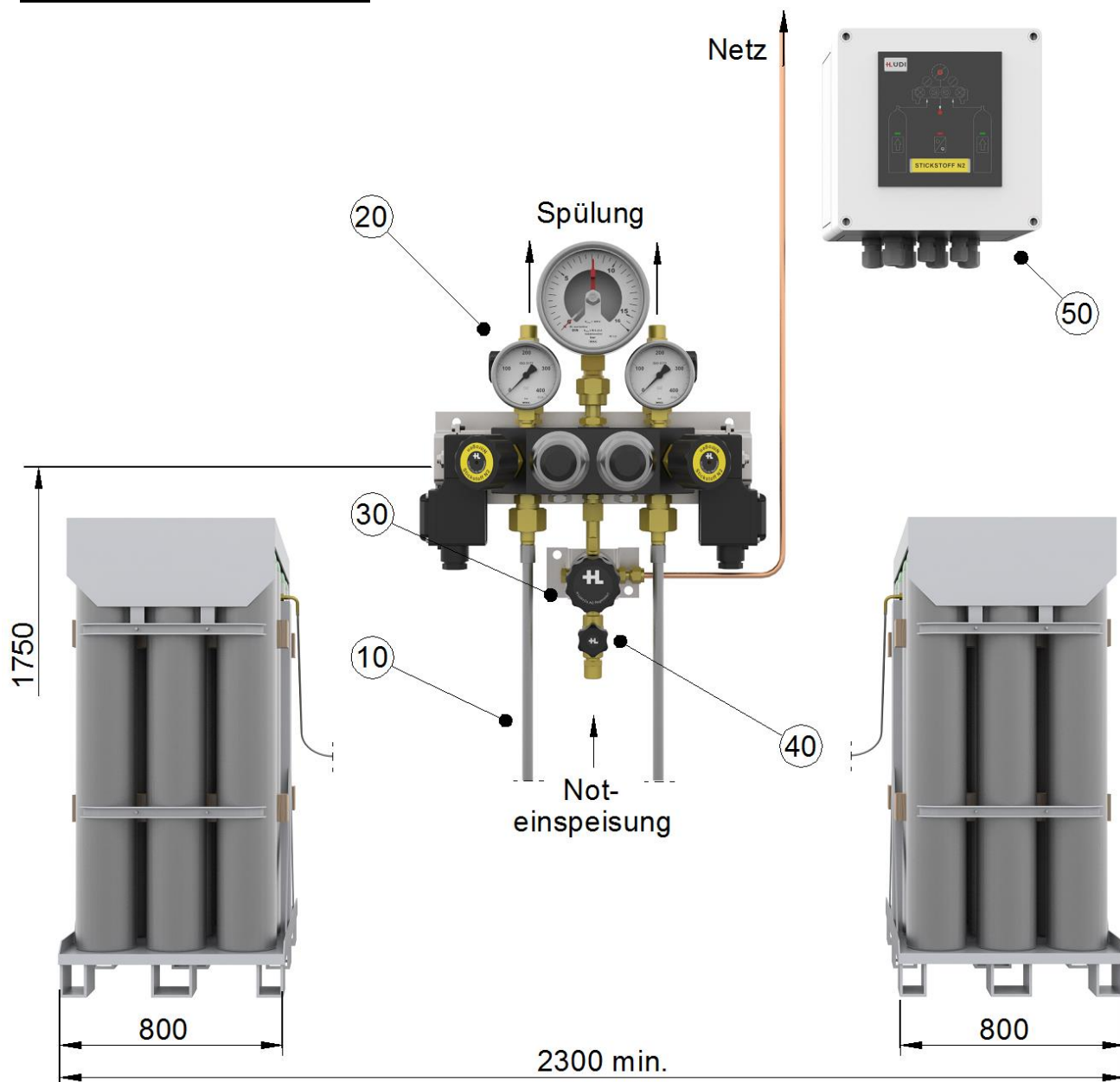


100310HR SPS-Umschaltstation, vollautomatisch

Rampe 2 x 1 Bündel



10 Schlauch
20 Umschalteinheit Nr. 50110
30 Netzabsperrentil

40 Noteinspeiseventil
50 SPS-Steuerung