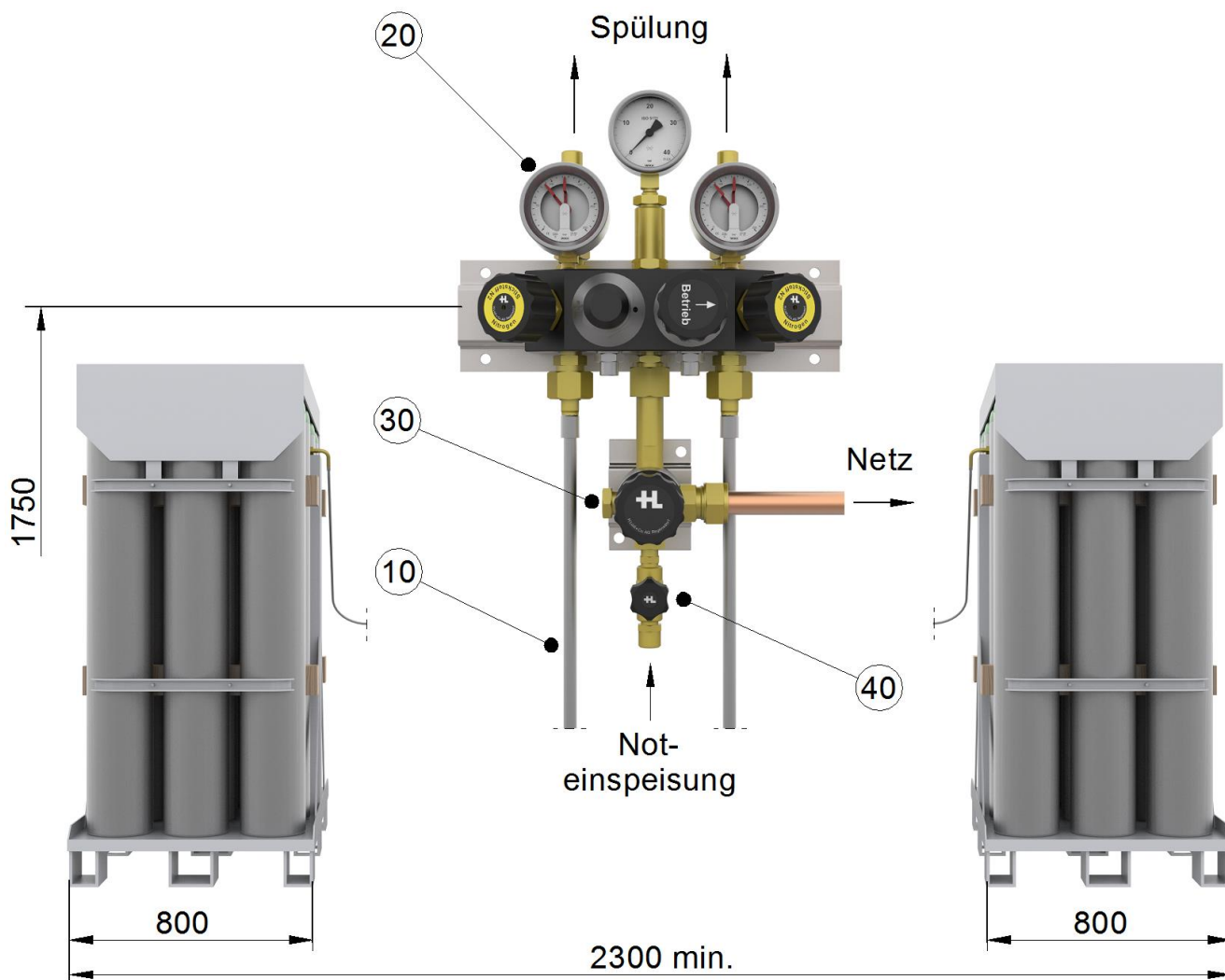


100220HR Bündel-Umschaltstation GL HD, automatisch

Rampe 2 x 1 Bündel



- 10 Schlauch
- 20 Umschalteinheit Nr. 50104-HD
- 30 Netzabsperrventil

- 40 Noteinspeiseventil