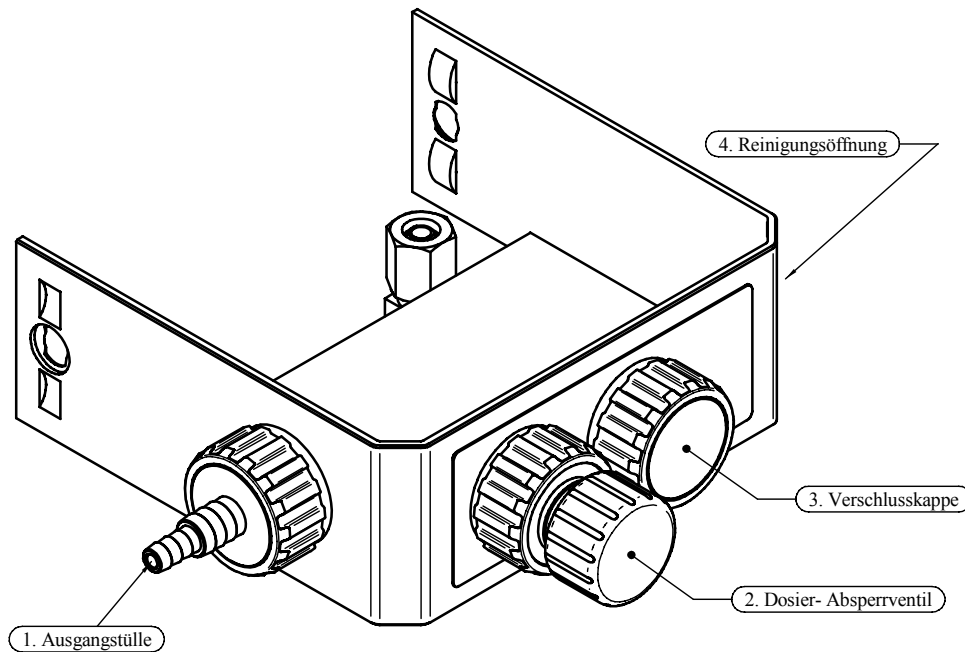


## **Bedienungsanleitung**

### **31400    Vacuummodul**



### **Auslegung**

Für Laborvacuum, Monoblock in ERTALYTE, chemikalienbeständig

#### **1. Ausgangsstülle**

Für Schlauch  $\varnothing$  6 und 10mm, mit Handanzugmutter

Rückschlagklappe in KALREZ, verhindert Druckveränderungen am Ausgang durch Druckanstieg im Vacuum- Netz.

#### **2. Dosierventil**

Membrandosier- Absperrventil, Handanzug mit TEFLON- Membrane

#### **3. Verschlusskappe**

Anstelle der Handanzug- Verschlusskappe kann zur Automatisierung des Vacuums das Magnetventil Nr. 31410 eingesetzt werden. Das Magnetventil ist in Serie zum Dosierventil (3) geschaltet.

#### **4. Reinigungsöffnung**

Durch die Reinigungsöffnung kann mit einem Inbusschlüssel 8mm, der Verschlusszapfen der Verbindungsbohrung entfernt und die Bohrung gereinigt werden.